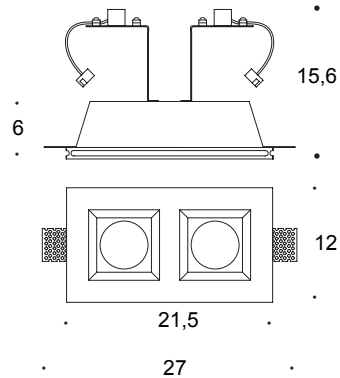


PRIAMO

Scheda tecnica prodotto / Product datasheet



dimensions: cm



21,8x12,3cm

CODE
INC1503

NAME
PARIDE

DESCRIZIONE PRODOTTO / PRODUCT DESCRIPTION
Faretti da incasso a soffitto in gesso. La sorgente luminosa arretrata garantisce un ottimo comfort visivo.
Plaster recessed ceiling spotlights. The recessed light source ensures excellent visual comfort.

MONTAGGIO / MOUNTING:
Incasso da soffitto / Recessed downlight

CARATTERISTICHE PRODOTTO / PRODUCT CHARACTERISTICS :
Ambiente utilizzo / Environment: Interno/Indoor
Colore / Colour: Bianco/White
Materiale / Material: Gesso/Plaster
Orientabile / Adjustable: No
Tensione di alimentazione / Input Voltage (V): 12V AC/DC
Potenza assorbita / Power (W): 2x35W max
Attacco / Socket: GU5.3

Per versione LED aggiungere / For LED version add

CODE LED MODULE
LED8012

Angolo di apertura / Beam angle (°) : 40°
Tensione di alimentazione / Input Voltage (V): 220-240
Potenza assorbita / Power (W): 9
Sorgente luminosa / Light source: COB LED
Flusso luminoso / Luminous flux (lm): 815
Temperatura colore / Colour temperature (K): 3000

SIMBOLI / SYMBOLS:



in alternativa / Alternative

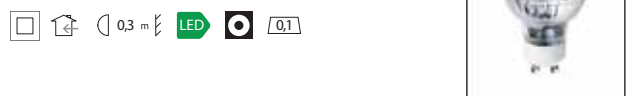
CODE
INC1507
Staffa con attacco/Socket for GU10



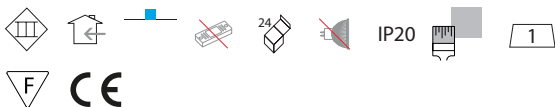
CODE LAMP
LED2071

Angolo di apertura / Beam angle (°) : 38°
Tensione di alimentazione / Input Voltage (V): 220-240
Potenza assorbita / Power (W): 7
Sorgente luminosa / Light source: COB LED
Flusso luminoso / Luminous flux (lm): 550
Temperatura colore / Colour temperature (K): 3000

SIMBOLI / SYMBOLS:



SIMBOLI / SYMBOLS:



Per l'installazione del prodotto consultare il manuale di istruzioni/ Please consult the instruction manual for detailed installation instruction



Pan International s.r.l.
via G. Michelucci, 1
50028 Tavarnelle Val di Pesa
Firenze (Italy)

Tel: +39 (0)55 80 59 336
+39 (0)55 80 59 337
Fax: +39 (0)55 80 59 338
E-mail: panint@panint.it
Website: www.panint.it

ALL RIGHTS RESERVED - THIS DRAWING OR PART THEREOF MAY BE NOT REPRODUCED IN ANY FORM TRANSFERRED TO THIRD PARTIES WITHOUT THE PERMISSION OF PAN INTERNATIONAL S.R.L.

updated 05.12.2016
pag. 1/1