





BEBA

BEBA

Proiettore LED a binario orientabile Adjustable track-mounted LED floodlight

Corpo in estruso d'alluminio verniciato con polveri epossidiche previa fosfatazione.
Alimentazione elettronica integrata.
Ottica in policarbonato metallizzato.
Dissipatore in alluminio estruso.
Fascio: LA largo, MD medio e ST stretto.
Sorgente luminosa LED.
Emissione diretta.
Sistema di fissaggio a binario (adattatore incluso).

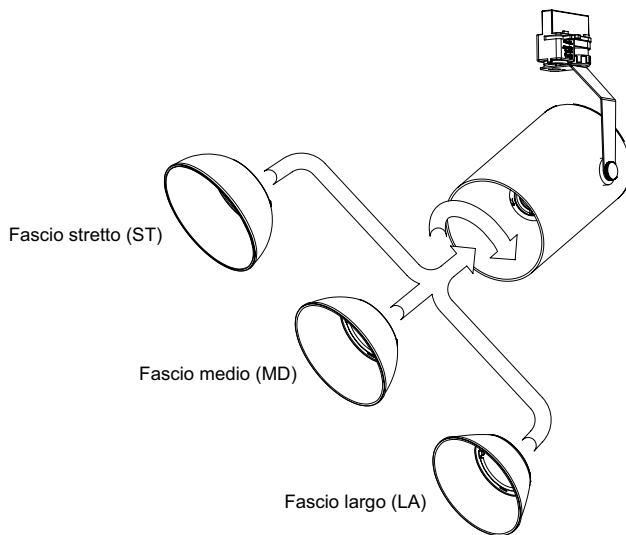
A richiesta

- Temperatura di colore del LED K diversa da quella specificata.
- CRI > 90.
- Riflettore con chiusura in policarbonato trasparente.
- Copertura interna protezione LED.

Extruded aluminium body painted with epoxy powder prior to phosphating.
Built-in electronic ballast.
Metalized polycarbonate reflector.
Wide beam: LA wide beam, MD medium beam and ST narrow beam.
Light source: LED.
Direct light emission.
Track mounting system (adapter included).

On request

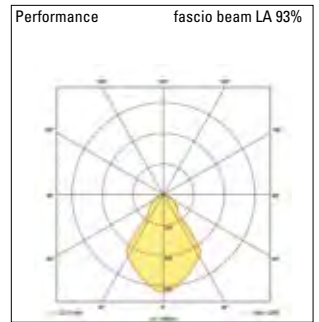
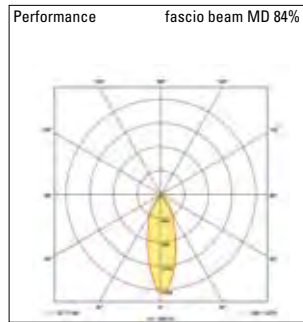
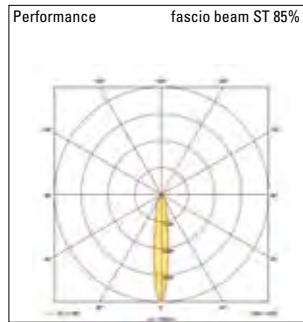
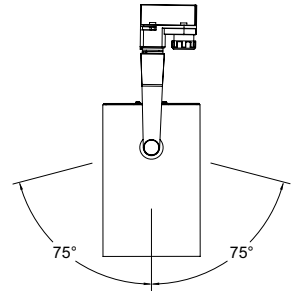
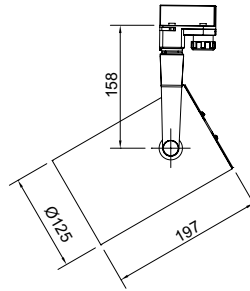
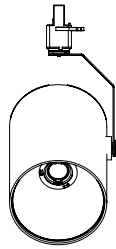
- LED color temperature K different from specified one.
- CRI > 90.
- Reflector with transparent polycarbonate closure.
- LED protection internal cover.



Ottiche intercambiabili senza ausilio di utensili.

Interchangeable optics without using of tools.





lumen*	watt**	mA	Ta***	fascio beam	K Kelvin	durata ore hours duration	codice code	alimentazione power supply	colore color
2.300 lm	20 W	500 mA	+40°	ST fascio stretto narrow beam	3.000 K	50.000	BA20WST	CAE elettronica electronic	
					4.000 K	50.000	BA20NST		
				MD fascio medio medium beam	3.000 K	50.000	BA20WMD		
					4.000 K	50.000	BA20NMD		
				LA fascio largo wide beam	3.000 K	50.000	BA20WLA		
					4.000 K	50.000	BA20NLA		
2.700 lm	24 W	600 mA	+40°	ST fascio stretto narrow beam	3.000 K	50.000	BA24WST		
					4.000 K	50.000	BA24NST		
				MD fascio medio medium beam	3.000 K	50.000	BA24WMD		
					4.000 K	50.000	BA24NMD		
				LA fascio largo wide beam	3.000 K	50.000	BA24WLA		
					4.000 K	50.000	BA24NLA		
3.000 lm	28 W	700 mA	+40°	ST fascio stretto narrow beam	3.000 K	50.000	BA28WST		
					4.000 K	50.000	BA28NST		
				MD fascio medio medium beam	3.000 K	50.000	BA28WMD		
					4.000 K	50.000	BA28NMD		
				LA fascio largo wide beam	3.000 K	50.000	BA28WLA		
					4.000 K	50.000	BA28NLA		
3.300 lm	29 W	700 mA	+40°	ST fascio stretto narrow beam	3.000 K	50.000	BA29WST		
					4.000 K	50.000	BA29NST		
				MD fascio medio medium beam	3.000 K	50.000	BA29WMD		
					4.000 K	50.000	BA29NMD		
				LA fascio largo wide beam	3.000 K	50.000	BA29WLA		
					4.000 K	50.000	BA29NLA		

- 01 bianco white
- 02 nero black
- 05 grigio silver

CE IP 20 220-240 V 50/60 Hz 01 bianco white RAL9016 02 nero black RAL9005 05 grigio silver RAL9006 RGO CRI>80

accessori accessories	codice code
Basetta. Base.	BST-PR
Sospensione verticale. Vertical suspension.	KT10100
Riflettore con chiusura in policarbonato trasparente. Reflector with transparent polycarbonate closure.	STPCB
	MDPCB
	LAPCB
Copertura interna protezione LED. LED protection internal cover.	CTLB

* Lumen nominali max a 25° (lumen max 65° -10%). Flusso totale apparecchio fare riferimento alla performance dell'apparecchio. Nominal lumen max 25° luminaire total light flux refer to luminaire performance.

** Potenza Watt totale assorbita. Watt power totally absorbed.

*** Ta temperatura minima e massima d'esercizio. Ta minimum and maximum ambient operating temperature.

Led sources evolution takes to a continuous and favourable variation of the lumen/watt ratio. For more information please contact Ideallux technical dept. Ideallux s.r.l. reserves the right to carry out any improvements and alterations to products at any time.